

GREEN POWER VOLVO DIESEL MOTOR

1500 RPM

Typ GP 500 VO

De motor med extern oljekylning systemet.

Motor : TAD1641GE

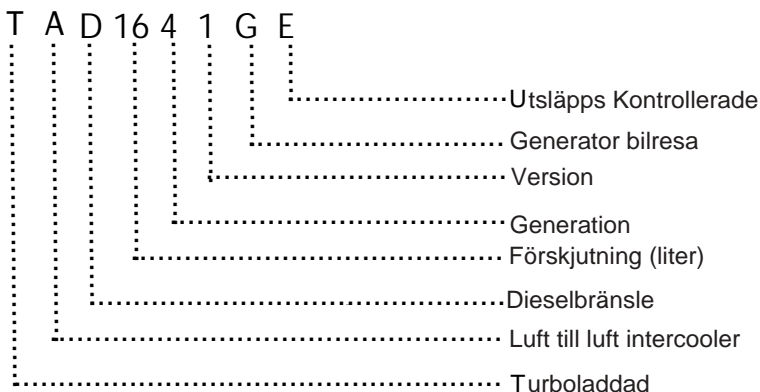
Generatoraggregat med dieselmotor Volvo, elektriskt startande med batteri, direkt kopplat med plåtkoppling.

Manuell kontrollpanel (monterad på generator) med: automatisk brytare, voltmätare, 1 eller 3 ammetrar (beroende på generatorns storlek), timmätare, frekvensmätare, startnyckel, indikeringslampor för låg oljetryck, hög vattentemperatur, låg bränslenivå med automatisk stopp för motorfel, uttag eller anslutningsbox.

Funktioner

- ▶ Underhållen prestanda, luft temperatur 40 ° C
- ▶ Tropisk kylsystem (55 ° C)
- ▶ Helt elektronisk med Volvo Penta EMS 2
- ▶ Dubbel Frekvens switch (mellan 1500 rpm och 1800 rpm)
- ▶ Hög effekttäthet
- ▶ Avgas uppfyllande
- ▶ Låg ljudnivå
- ▶ Genpac konfiguration.
- ▶ Enkel service och underhåll .

▶ Modellbeteckning



KONTROLL PANEL

Manuell eller automatisk start kontroll panel

Manuell eller automatisk fjärrstart controller, Väljare växla för Av, Man och Auto med nyckel.
Kompleta skyddsfunktioner motor med larm visualiseras via lysdioder i fronten.
De styrenheten ställs in via 6 DIP-switchar i den bakre delen av ärendet.
Standard krets breaker och differentialrelä .

► Betyg Var tabell: TAD1641GE Den Genset Motor.50Hz

Motortyp		TAD1641GE
Varvtal	rpm	1500
Frekvens	Hz	50

Motor makt

Elverkeffekt kontinuerlig drift (LTP)	kVA kW	500 400
Elverkeffekt STAND-BY (ESP)	kVA kW	550 440

Spec. bränsleförbrukning PRP (LTP)

100 % load	g/kWh lb/hp-hr	195 0,316
75 % load	g/kWh lb/hp-hr	194 0,314
50 % load	g/kWh lb/hp-hr	200 0,324
25 % load	g/kWh lb/hp-hr	221 0,358

ESP* kVA/KW :

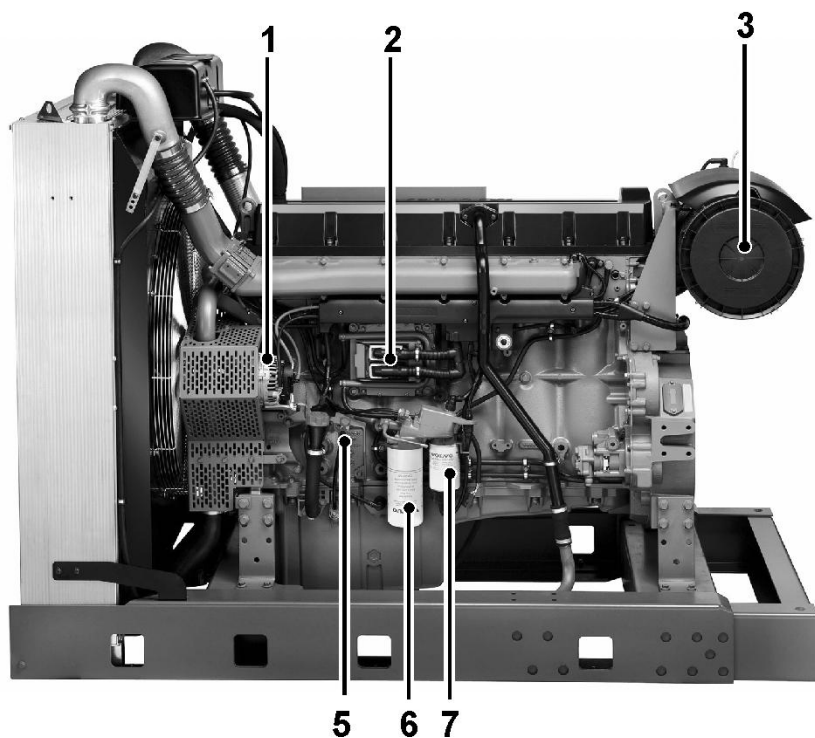
Max effect STAND-BY (ESP) representerar den maximala mängd ström som en generator som levererar. Normalt används för att tillhandahålla reservkraft under ett verktyg avbrottet tills strömmen kan återställas . En ESP-rankade generator som är begränsad till en 24-timmars genomsnittlig kabinfaktor på 70%, om inte annat anges av tillverkaren.

LTP** Kva/KW:

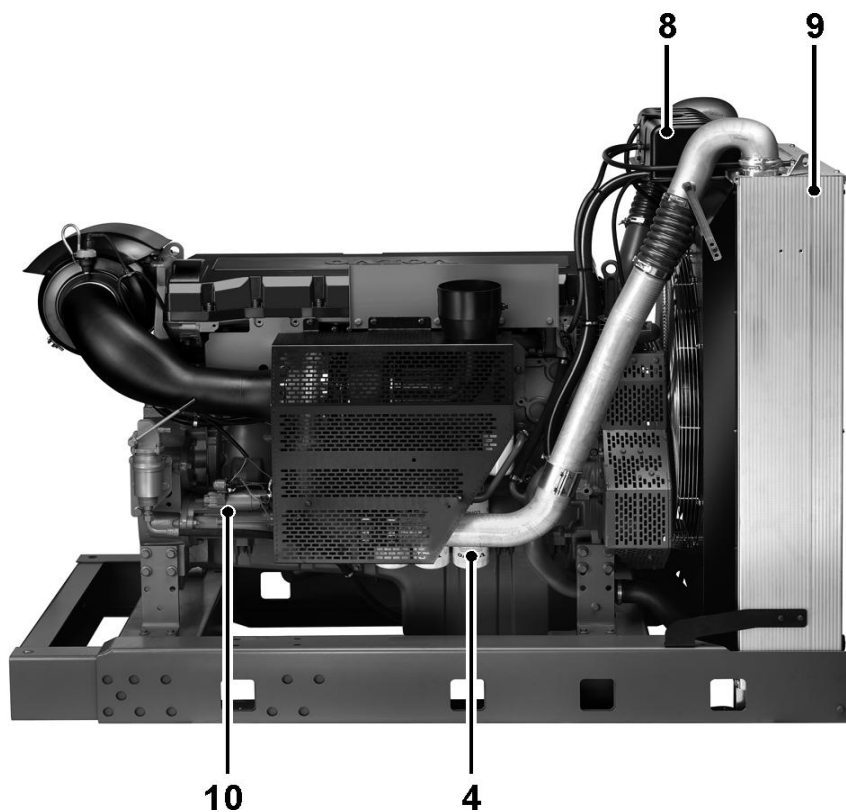
Tillgängliga elektrisk belastning (vid en variabel belastning) under högst 500 timmar per år. Ingen överbelastningskapacitet är tillgänglig.

Leveransomfattning:

Motorn och växelströmgenerator är monterad med varandra formning en styv monoblock , de axlar är ansluten av en flexibel skiva anslutning. Den monoblock är monterad på en stål basram via tysta block. Basramen är inklusive en bränsletank. Startande är elektrisk och den innehåller ett batteri. Generatorn övervakningssystemet består av en kontroll modul.



1. Växelströmsgenerator
2. Styrenhet, EMS
3. Luftfilter
4. Olje Filler
5. Olja dipstick
7. Bränsle förfilter med vatten monitor
6. Bränslefilter med bränsletrycket övervaka
8. Expansionstank
9. Laddnings luft kylare
10. Startmotor



Greenpower AB
Helsingborgsvägen Varalöv,
262 96 Ängelholm, Sweden
Phone: +46 43122240
Email: info@greenpower.se
Web: www.greenpower.se